

# Altın Kuluka

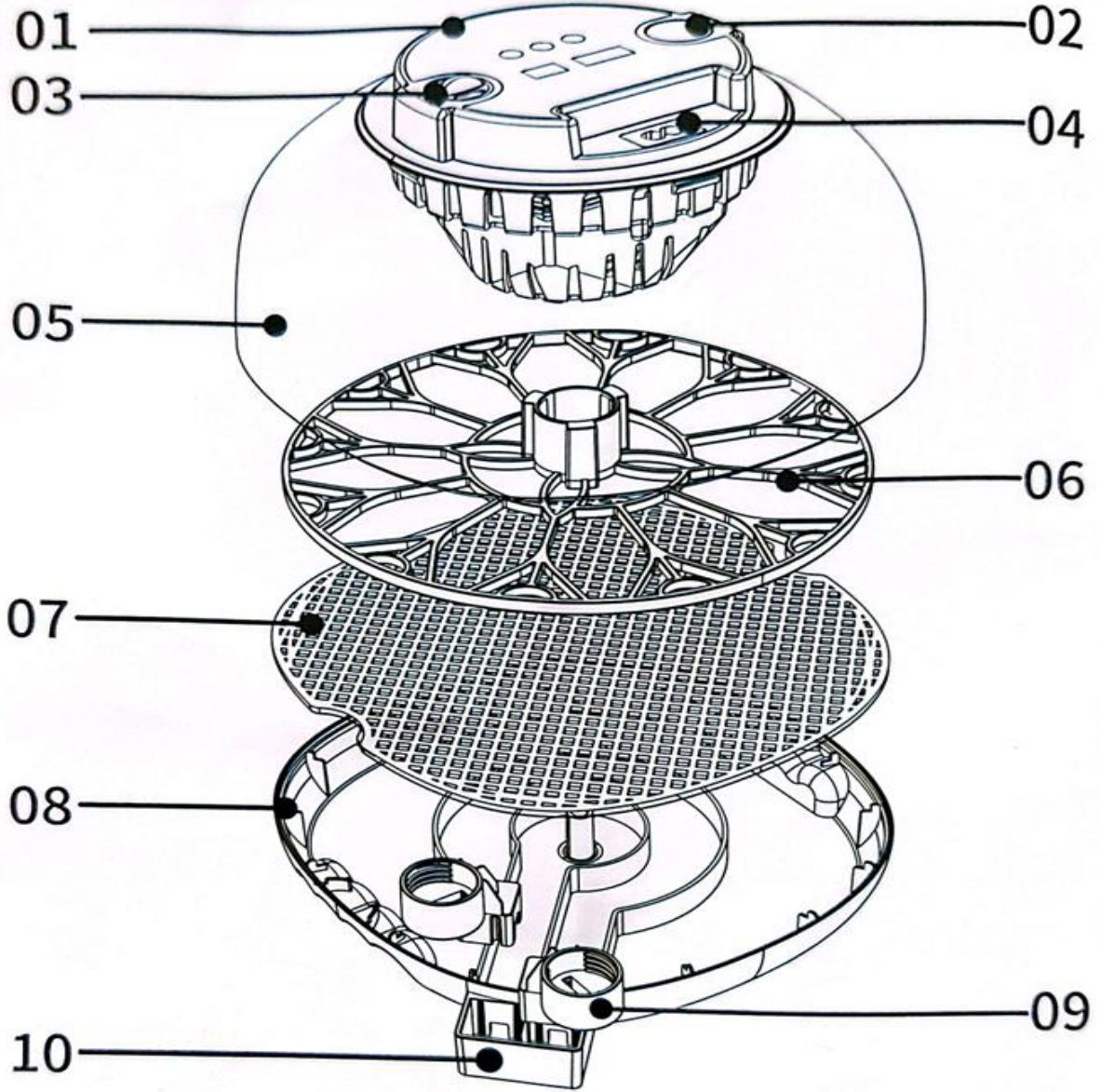
## 12 li Dijital ve Tam Otomatik Kuluka Makinesi

### Kullanım Kılavuzu



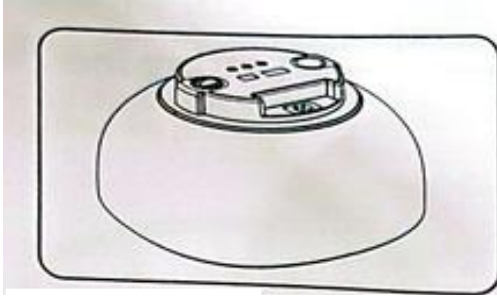
Dijital kuluka makinesini satın aldığınız için teekkür ederiz! Cihazı kullanmadan önce kullanım kılavuzunu dikkatlice okumanızı ve ileride başvurmak üzere saklamanızı içtenlikle tavsiye ederiz.

## ÜRÜN YAPISI

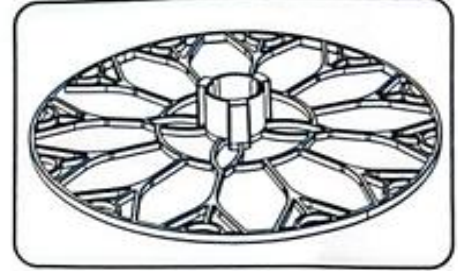


1) Kontrol Paneli	2) Döl Kontrol Lambası	3) Havalandırma Deliği
4) Güç Soketi	5) Üst Kapak	6) Yumurta Tepsisi
7) Izgara	8) Taban	9) Adaptör
10) Su Ekleme Deliği A ve B		

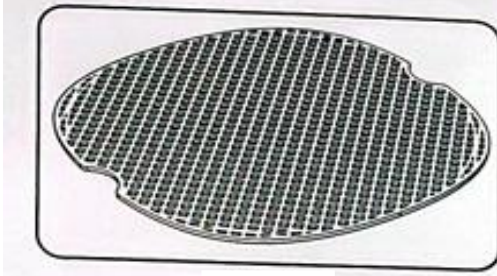
## PAKZT İÇERİĞİ



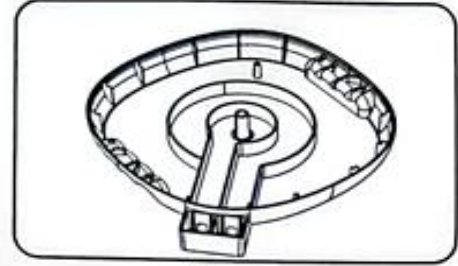
Üst Kapak



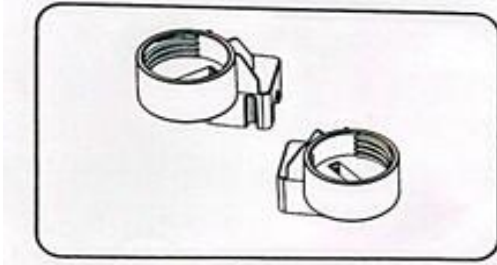
Yumurta Tepsisi



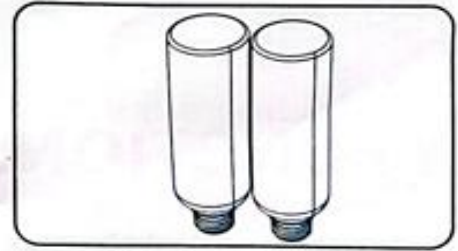
Izgara



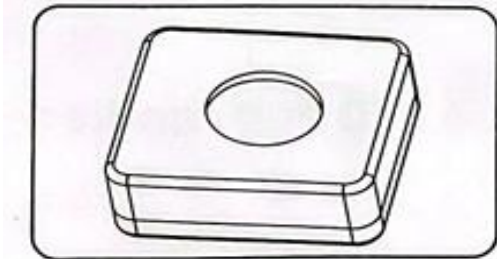
Taban



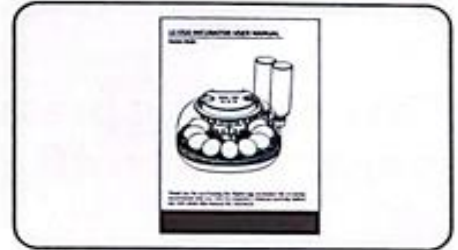
Adaptör



Su Şişeleri

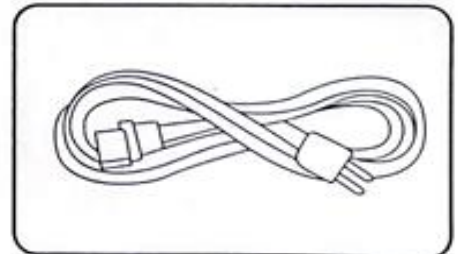


Strafor Köpük



Kullanım Kılavuzu

**Önemli Not:** Lütfen straforu (köpüğü) atmayın. Ortam sıcaklığı 20°C'nin altındaysa, kuluçka makinesini örtmek için lütfen straforu kullanın.



Güç Kablosu

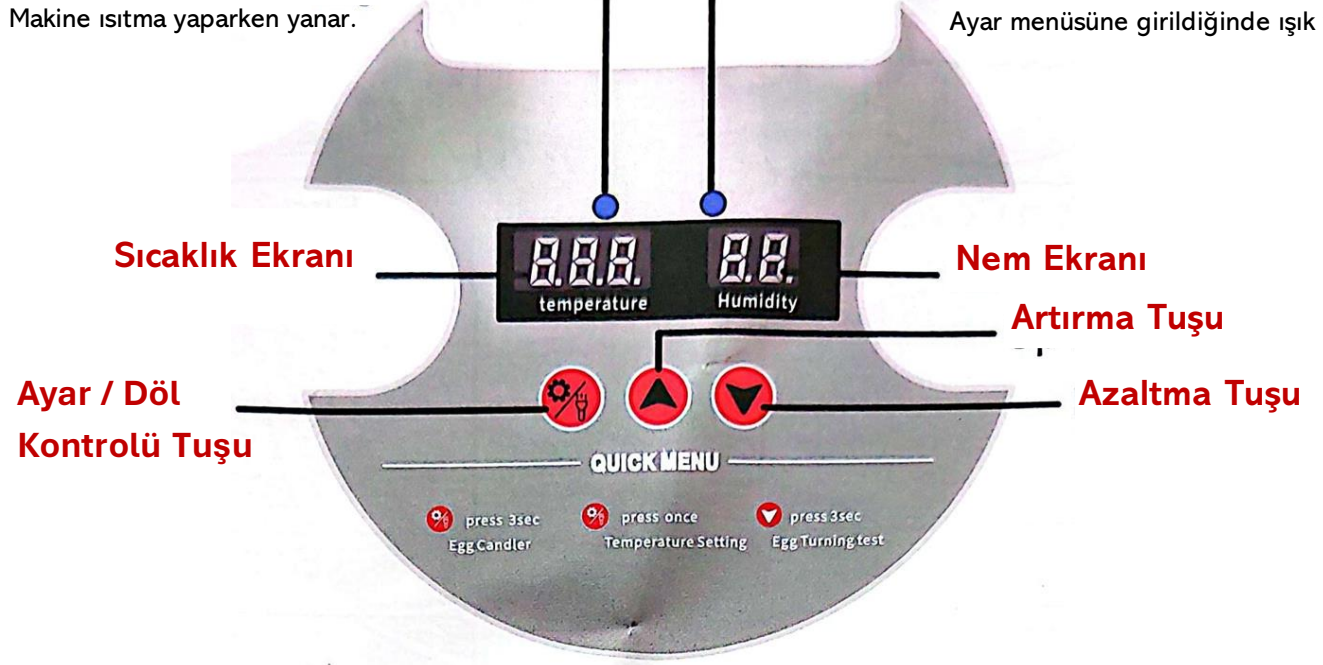
## ÜRÜN KONTROL PANELİ

### Isıtma Göstergesi:

Makine ısıtma yaparken yanar.

### Ayar Göstergesi:

Ayar menüsüne girildiğinde ışık yanar.



## TUŞ FONKSİYONLARI:

**Sıcaklık Ayarları:** Ayar tuşuna bir kez basın, istenen sıcaklığı ayarlamak için Yukarı veya Aşağı tuşlarını kullanın.

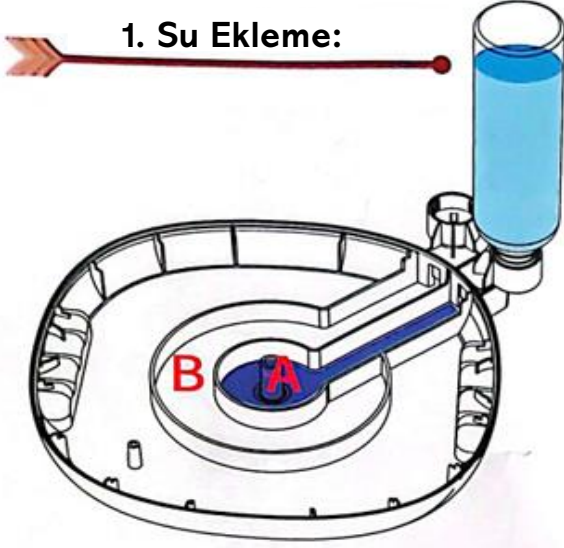
**Döl Kontrolü:** LED yumurta muayene ışığını açmak için Ayar tuşuna uzun basın; kapatmak için tekrar basın.

**Yumurta Çevirme:** Yumurta çevirme testi yapmak için Aşağı tuşuna uzun basın.

**Fabrika Ayarlarına Sıfırlama:** Yukarı ve Aşağı tuşlarına aynı anda uzun basın.

## KULLANIM TALİMATLARI

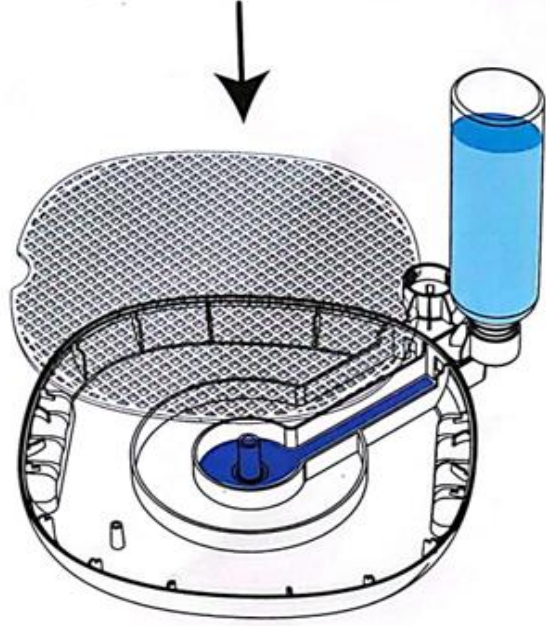
### 1. Su Ekleme:



Gerektiğinde A tankına su ekleyin. Tavuk yumurtası örneğine göre:

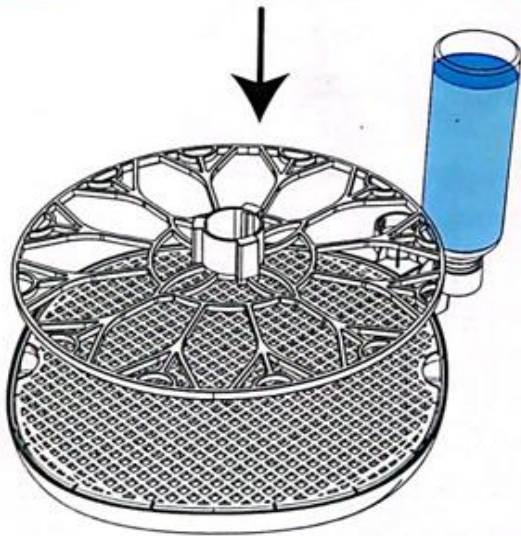
- **1-18. Günler:** Sadece A tankına su ekleyin (Eğer ortam nemi çok düşükse A yerine B tankına su ekleyin).
- **19-21. Günler:** Hem A hem B tankına aynı anda su ekleyin.

### 2. Izgara Yerleşimi:

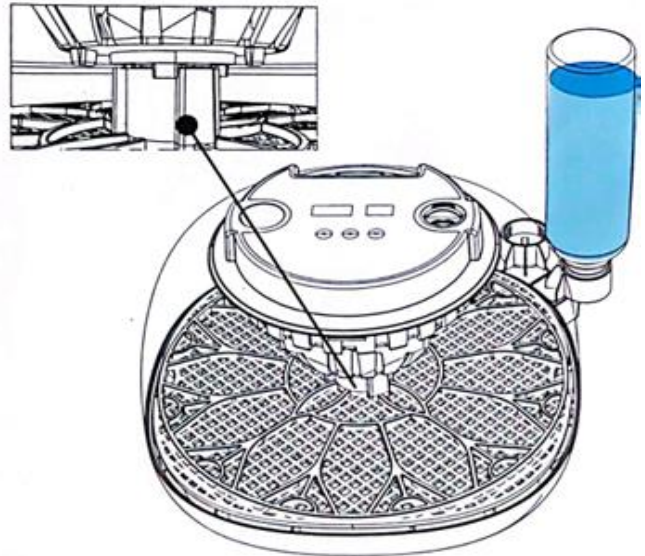


Izgarayı tabanın içine yerleştirin.

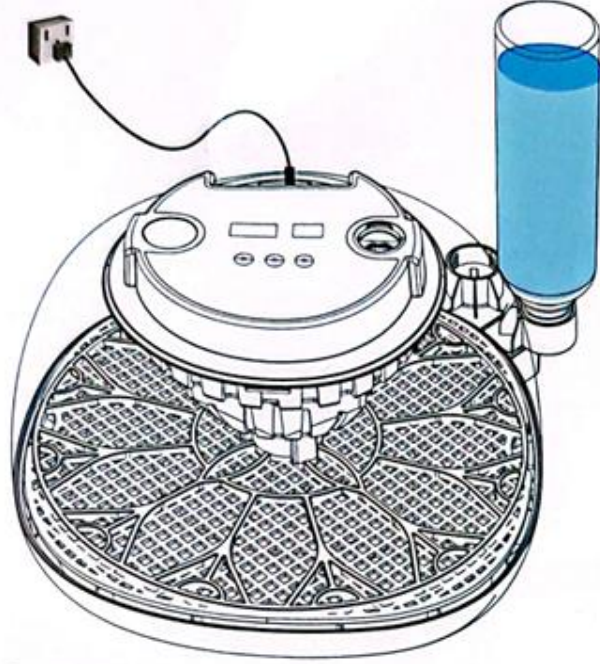
### 3. Yumurta Tepsisi Yerleşimi:



### 4. Üst Kapağı Kapatma:

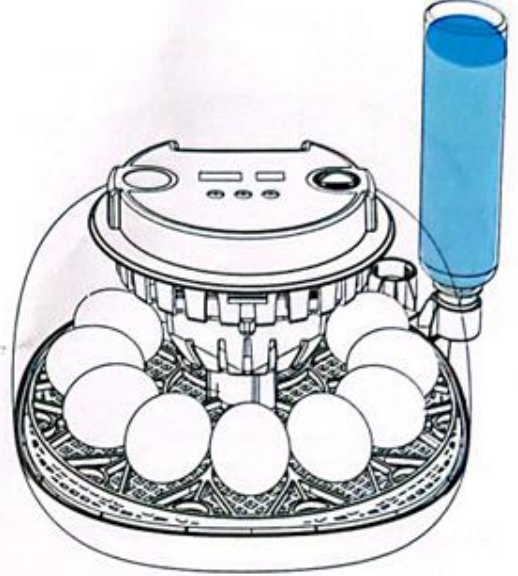


## 5. Gücü Açma (Kuluçka Makinesini Ön Isıtma):



Gücü açın ve kuluçka makinesini 1 saat boyunca boş çalıştırın.

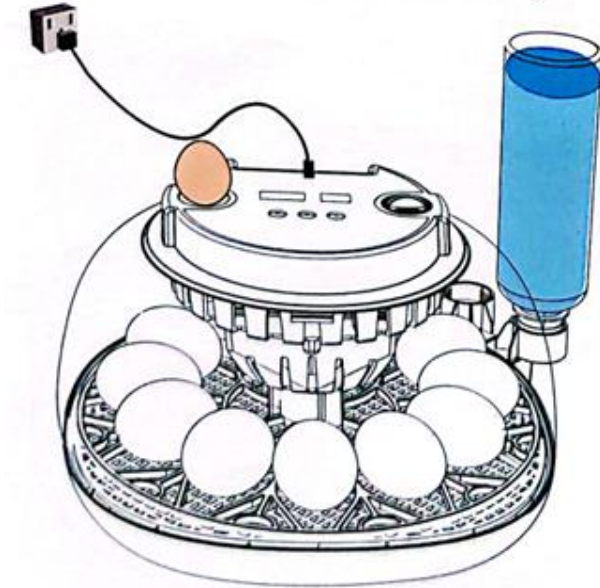
## 6. Dölllenmiş Yumurtaların Yerleştirilmesi:



Makine içindeki sıcaklık ve nem dengelendikten sonra döllenmiş yumurtaları yerleştirin.

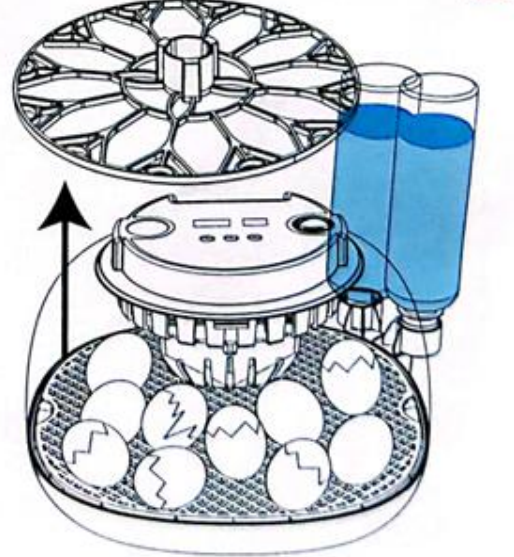
**Not:** Yumurtalar mutlaka döllenmiş olmalıdır.

## 7. Gelişim Dönemi:



Kuluçka dönemi boyunca sıcaklık, nem ve yumurta kontrolüne dikkat edin.

## 8. Çıkım Dönemi:



Civcivlerin hareket etmesi için yeterli alan sağlamak amacıyla çıkım döneminde yumurta tepsisini çıkarın.

B deliğine su dolu bir şişe yerleştirin.

## KULUÇKA İPUÇLARI

(Tavuk yumurtası örneğine dayanmaktadır):

### Kuluçka Öncesi Döllenmiş Yumurta Seçimi:

1. Yumurtalar taze olmalıdır. Genellikle yumurtlamadan sonraki 10 gün içinde olan döllenmiş yumurtalar seçilmelidir. Yumurtaları buzdolabına koymayın veya yıkamayın.
2. 18 günlük kuluçka süresinden sonra çevirme milini çıkarın ve yumurtaları çıkım ızgarasına yerleştirin.

### Kuluçka Sırasında Alınması Gereken Önlemler:

1. Kuluçka sırasında düzgün çalışma ve dikkatli gözlem gereklidir. Örneğin: Makineye her 1-2 günde bir su ekleyin (bu süre ortama ve makine içindeki su miktarına bağlıdır).
2. Ortam sıcaklığı 20°C/68°F'nin altındaysa, daha iyi ısı koruması için makineyi strafor (köpük) içine yerleştirin.
3. Kuluçka sırasında kapağı sık sık açmayın; bu, kırılmamış yumurta kabuğunun kurummasına ve kırılmasının zorlaşmasına neden olur.

Kuluçka döneminde yumurtaların gelişimini zamanında kontrol edin (Döl Kontrolü):

**1. Kontrol (4-6. Günler):** Esas olarak yumurtaların döllenme durumunu kontrol etmek içindir; döllenmemiş, sarısı dağılmış veya ölü yumurtaları ayırın.

**2. Kontrol (11-12. Günler):** Esas olarak embriyo gelişimini kontrol etmek içindir; iyi gelişmiş bir embriyo büyür, içinde kan damarları görülür ve hava hücresi geniş ve net bir şekilde ayrılmıştır.

**3. Kontrol (16-17. Günler):** Sivri taraftan ışık tutun; iyi gelişmiş bir embriyo daha büyüktür ve yumurtanın içini doldurur. Ölü bir embriyoda kan damarları bulanıktır, hava hücresinin yanındaki kısımlar sarımsı görünür ve embriyo ile hava hücresi arasındaki sınır net değildir.

**4. Çıkım Dönemi (19-21. Günler):** Yumurta kabuğunda çatlaklar görüldüğünde çıkım dönemine girilmiş demektir. Bu sırada kabuğun kırılmasını kolaylaştırmak için nemi artırın ve sıcaklığı 37-37.5°C (98-99°F) arasına düşürün.

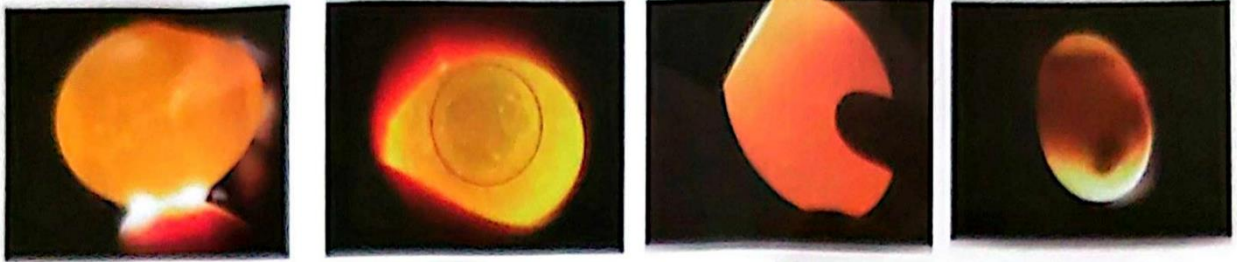
### **Kuluka Sonrası Makinenin Bakımı:**

1. Makinenin dahili bileşenlerinin nemden zarar görmesini önlemek için kullanımdan sonra makineyi zamanında temizleyin ve kurulaşın.
2. Makineyi yüksek sıcaklıkta sterilize etmeyin veya temizlemeyin.
3. Kapağı doğrudan yıkamayın, sadece nemli bir bezle silin.

### **DÖLLENMİŞ YUMURTALARIN GELİŞİMİNİ KONTROL EDİN:**

1) Eđer resimdeki dört durumdan biri yumurta muayenesi (candling) sırasında görülürse, bu yumurtaların ıkma şansı kalmamış demektir.

Diđer normal yumurtaları etkilememesi ve ıkım oranını düşürmemesi için lütfen bu yumurtaları zamanında ıkarın:



1. Küçük atlaklar
2. Hareket Eden Hava Kabarcıkları
3. Döllenmemiş Yumurtalar
4. Ölü Embriyolar

2) Kolay gözlem için oda ışığını karartın. Embriyoların stresten ölmesine neden olabileceği için muayene sırasında aşırı titreşimden veya döndürmeden kaçınmaya lütfen dikkat edin.

3) Oda sıcaklığı kuluka makinesi sıcaklığından düşük olduğu için lütfen yumurta muayene işlemini mümkün olduğunca hızlı tamamlayın.

4) Döllenmiş yumurtaları kontrol ederken kuluka makinesini açmak, makine içindeki sıcaklık ve nemi düşürecektir; bu durum alarmı tetikleyebilir.

Herhangi bir tuşa basarak alarmı durdurabilirsiniz. Kapak kapatıldığında sıcaklık kademeli olarak önceden ayarlanan değere dönecektir.

## TEMİZLİK VE SAKLAMA:

- Temizlemeden önce kuluçka makinesinin fişini çekin.
- Üst kapağın yüzeyini dezenfektanlı nemli bir bezle silin.
- Temizlik işlemi sırasında tüm elektrikli bileşenlerin kuru kaldığından emin olun.
- Hiçbir elektrikli parçayı suya batırmayın!
- Kontrol paneli yıkanamaz, lütfen nemli bir bezle silerek temizleyin.
- Taban ve montaj parçaları yıkanabilir.

